

Gebruikershandleiding Claudia EcoDesign Digi Elektrische Radiator met digitale thermostaat



1. Algemene informatie

Voor deze gebruikersinstructie verwijzen wij u naar onderstaande modellen van de elektrische radiatoren:

CLAUDIA EcoDesign Digi ELEKTRISCH		
Hoogte [mm]	Lengte [mm]	Vermogen [W]
400	760	400
500	760	500
600	760	600
400	1190	600
500	1190	700
600	1190	900
400	1400	700
500	1400	900
600	1400	900
400	1800	900
500	1800	900
600	1800	1200

1. Technische gegevens

- Isolatieklasse I
- IP 44
- Interne thermostaat 90 - 100 °C
- Temperatuurbeveiliging 152°C

Deze radiatoren zijn af fabriek zorgvuldig gevuld met een special water glycol vloeistof voor een zekere warmteoverdracht

Bij een lekkage van deze vloeistof mag de radiator uitsluitend gevuld worden door de fabrikant of door een persoon met geschikte kwalificaties om eventuele risico's te vermijden.

2. Opmerking voor de eindgebruiker

Gebruik om de radiator schoon te maken, geen wasmiddelen of agressieve schoonmaakmiddelen en breng deze aan met een zachte met water bevochtigde doek. Vermijd eventuele zure of basische oplossingen, industriële chemicaliën of andere stoffen, bijtende of schurende materialen (bleekmiddel, ammoniak, frisdrank ...) Gebruik geen schuur- sponsjes of doekjes.

3. Opmerking voor de installateur

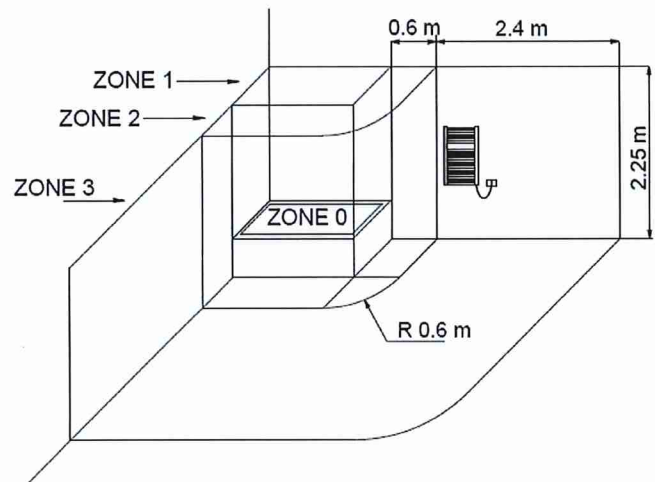
Het aangekochte product is onderworpen aan de algemene garantievoorwaarden, zoals in de officiële catalogus van toepassing zijn. De garantie begint vanaf de datum van levering en is nietig indien de indicatie van het product is gewijzigd en / of verwijderd. De garantie zal effectief zijn na het onderzoek van de gebreken en hun relevante oorzaken. Het materiaal dat moet worden vervangen of hersteld moet bij de fabrikant worden geretourneerd. De verplichting tot garantie is onderworpen aan onderstaande voorwaarden en vereisten.

De radiator is niet beschadigd tijdens het verzenden, hanteren of installeren en eventuele reparaties en/ of wijzigingen zijn uitgevoerd door een derde, indien niet uitdrukkelijk door de fabrikant goedgekeurd. Het materiaal is in goede staat opgeslagen en beschermd tegen het weer alvorens te worden geïnstalleerd. De installatie van dit product dient te worden uitgevoerd door gekwalificeerd personeel en volgens deze instructies en alle veiligheidsvoorzieningen regelen zowel nationaal als lokaal. Plaats de radiatoren niet in ruimten met de aanwezigheid van chloorgassen of bijtende dampen, zoals zwembaden sauna's, spa's.

Instructievoorschriften voor in de badkamer

The national rules on installing electrical equipment in the bathroom must be scrupulously respected. The electric radiators must be always installed outside zone 1 and 2.

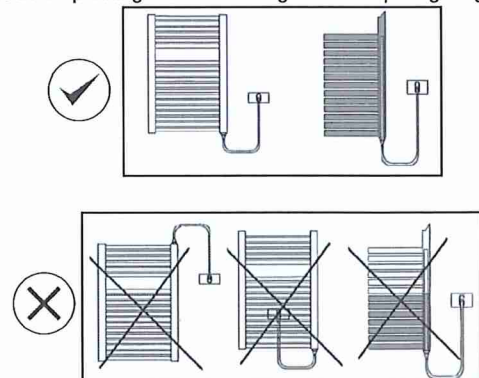
In particular the electric switch and control elements must be mandatory located in zone 3, in order that no electrical control center is accessible to anyone using the shower or bath.



Installeer de radiator zodanig dat de minimumafstand tussen de vloer en de thermostaat 250mm is en zorg ervoor dat er geen obstakels zijn op een afstand van minimaal 100mm van het apparaat.

4. Wandmontage

De elektrische radiatoren moeten op de muur worden gemonteerd volgens de instructies in de verpakking d.m.v. de meegeleverde ophangbeugels.



Als de radiator in de juiste positie staat, bevindt de weerstand rechtsonder. De radiator mag absoluut nooit worden geïnstalleerd als de weerstand naar boven of in een andere richting dan naar beneden wordt gericht, aangezien dan het verwarmingselement zou beschadigen tijdens de werking. Plaats de radiator nooit voor het stopcontact. Zorg ervoor dat de weerstand niet werkt, tenzij het volledig ondergedompeld is.

5. Aansluiting

Alle modellen van de elektrische radiator zijn uitgerust met een stroomkabel compleet met een voorgemonteerde Shuko plug. Zorg ervoor dat de nominale spanning van het apparaat (230V) overeenkomt met de netspanning alvorens

u aansluit, en controleer ook of de stekker op de juiste wijze is geaard overeenkomstig de geldende voorschriften en dat hij de nominale stroom kan leveren om het gekozen model met volle kracht te bedienen.

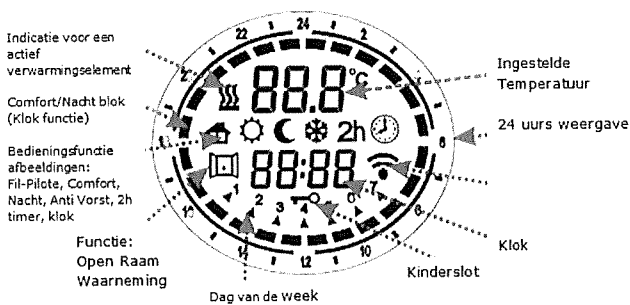
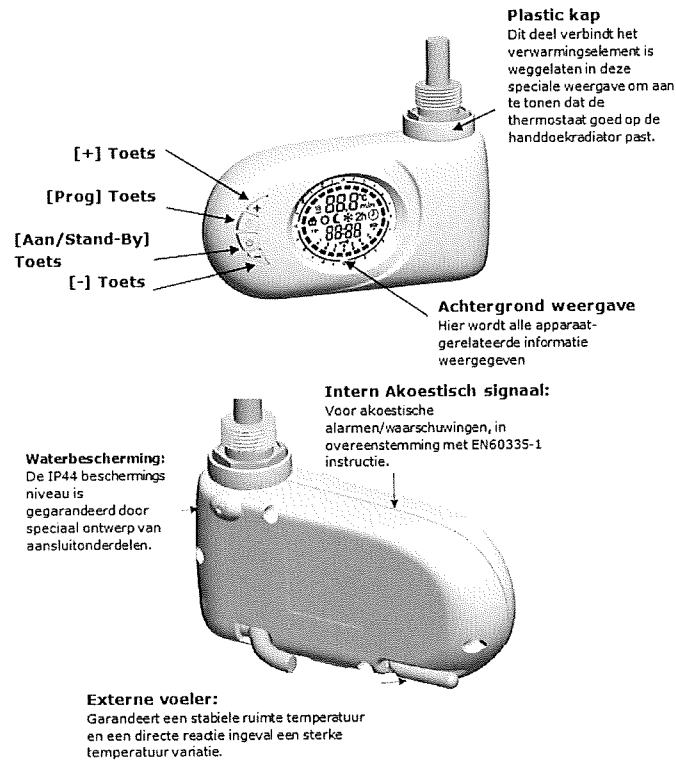
6. Waarschuwing

Bij normaal gebruik heeft de radiator een heet oppervlak. Het is normaal dat de onderste buizen minder opwarmen. De weerstanden in elektrische radiatoren mogen nooit werken zonder dat ze ondergedompeld zijn in vloeistof en daarom mogen de aansluitingen op de radiator nooit geopend worden. In geval van toevallige oververhitting en/ of onjuist gebruik, kan het weerstandcircuit uitvallen. In dit geval kan de weerstand niet meer gebruikt worden, en moet worden vervangen.

7. Vervanging van de elektrische weerstand

Indien het nodig is om de weerstand te vervangen, moet dit uitsluitend door de fabrikant worden uitgevoerd of door een persoon met geschikte kwalificaties om eventuele risico's te vermijden.

8. Gebruikers Handleiding



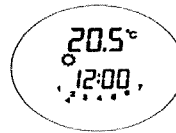
a. 1. Inschakelen/Stand-By

Druk op de Aan/Stand-By toets voor het inschakelen van het apparaat of in de Stand-By functie. Net onder de bedieningsfuncties schermweergave wordt de huidige tijd weergegeven, terwijl de ingestelde bedieningsfunctie en de temperatuur wordt getoond in het bovenste deel. In de "Stand-By" functie wordt de huidige tijd, dag van de week en de melding: "Stb" in het scherm weergegeven.

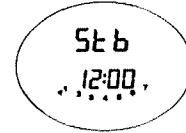
OPMERKING: Wanneer het apparaat in de "Stand-By" functie wordt gezet klinkt er twee keer een akoestisch signaal gedurende 0.5 sec.

Wanneer het apparaat wordt ingeschakeld klinkt er gedurende 1 sec een akoestisch signaal.

Voorbeeld in "Comfort" functie



Voorbeeld in "Stand-By" functie



b. "COMFORT" en "Nacht" functie

Er kunnen twee verschillende temperatuur niveaus worden ingesteld:

- "COMFORT" temperatuur: Dit is de temperatuur welke voor de "Klok" (Chrono) wordt gebruikt, "Fil-Pilot" en de "Comfort" functies.

- "NACHT" temperatuur: Dit is de temperatuur welke voor de "Nacht" en "Klok" (Chrono) functies.

De gewenste temperatuur kan worden ingesteld door het indrukken van de toetsen [+] en [-]. Het bereik van de instelbare temperatuur ligt tussen de 7°C en 32°C.

BELANGRIJK!

De temperatuur in de "Nacht" functie moet lager zijn als de "Comfort" functie temperatuur. Om deze reden kan de "Nacht" functie temperatuur worden ingesteld op een aantal waarden van 70C en de (ingestelde "Comfort" functie temperatuur een halve graad 0.50C hoger).

De temperatuur in de "Comfort" functie kan in het geheel worden ingesteld (Nacht temperatuur +0.50C) ÷ 320C schaal.

c. BEDIENING VAN HET APPARAAT

Druk op de [Prog] toets om de gewenste functie te kiezen. Op het scherm verschijnt een icoontje welke bij de functie behoort, zie onderstaande tabel:

				2h	
Fil-Pilote	Confort	Night	Antifreeze	Timer 2H	Chrono

COMFORT FUNCTIE

De "Comfort" functie houdt de ruimte temperatuur op een ingestelde waarde.

Om deze bedieningsfunctie te selecteren:

- Druk op de [Prog] toets totdat het "Comfort" icoontje op het scherm wordt weergegeven

- Stel de gewenste temperatuur in door op de [+] of [-] toets te drukken en wacht totdat de gewenste temperatuur stopt met knipperen.

NACHT FUNCTIE

Met de "Nacht" functie wordt de temperatuur ingesteld die onder de "Comfort" temperatuur ligt. Wij raden aan deze functie te gebruiken wanneer gedurende 2 uur of langer de ruimte niet wordt gebruikt.

- Druk op de [Prog] toets totdat het "Nacht" icoontje op het scherm wordt weergegeven

- Stel de gewenste temperatuur in door op de [+] of [-] toets te drukken en wacht totdat de gewenste temperatuur stopt met knipperen

ANTI VORST FUNCTIE

In de "Anti Vorst" functie is de temperatuur begrensd op 7°C. Het toestel schakelt automatisch in wanneer de ruimte temperatuur lager wordt dan de ingestelde 7°C. Wij raden aan deze functie te gebruiken wanneer een ruimte gedurende enkele dagen niet wordt gebruikt. Druk op de [Prog] toets tot het icoontje "Anti Vorst" op het scherm wordt weergegeven.

2h - TIJD FUNCTIE

De functie "2h-Timer" kan worden gebruikt om de ruimte versneld op te warmen en versneld drogen van handdoeken.

- Druk op de [Prog] toets tot het icoontje "2h-Timer" op het scherm wordt weergegeven.

Het toestel wordt ingeschakeld op het maximale vermogen gedurende een periode van 2 uur, tot een ruimte temperatuur van maximaal 32°C. De "2h-Timer" functie wordt automatisch uitgeschakeld en het toestel keert terug naar eerder ingestelde functie. De gebruiker kan altijd overschakelen naar een andere functie door het indrukken van de [Prog] toets.

CHRONO FUNCTIE (Klok)

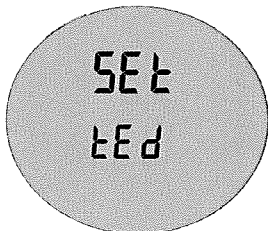
Deze bedieningsfunctie stelt de gebruiker in staat om verschillende temperaturen voor elk uur van de dag en week in te stellen. De "Comfort" / "Nacht" temperatuur en betrekking hebbend op de tussentijden kunnen worden ingesteld.

- Om deze functie te activeren, druk op de [Prog] toets totdat het icoontje "Chrono" (klok) wordt weergegeven.

Het instellen van de "Chrono" functie

a) Instellen van de huidige dag van de week en de tijd

- Druk op de "Stand-By" toets en druk, gedurende 3 sec, op de [-] toets
- In het bovenste gedeelte van het scherm verschijnt de melding "SEt"
- Voor het instellen van de dag en tijd druk op de [+] toets tot onderaan het scherm de melding verschijnt: "tEd" (zie bovenstaand Figuur).
- Druk op de [Prog] als bevestiging van de gekozen functie
- De knipperende pijl geeft de huidige geselecteerde dag:
- Druk op de [+] / [-] toetsen voor het instellen van de juiste dag
- Druk op de [Prog] toets als bevestiging van de geselecteerde dag. Hierna kunnen we de correcte tijd instellen. Instellen van de "Uren": Gebruik de [+] en de [-] toetsen voor het instellen van het juiste uur.
- Wanneer het juiste uur is ingesteld bevestig dit door op de [Prog] toets te drukken. Vervolgens kunnen we op dezelfde wijze de minuten instellen. Ook hier geldt het indrukken van de toets [Prog] als bevestiging voor de ingestelde minuten.
- Aan het einde van de procedure, de thermostaat keert terug in de "Stand-By" functie.




e. 2. "Open Window Sensor" functie

De functie "Open Window Sensor" maakt het mogelijk voor het detecteren van een open venster, dit door plotselinge daling van de ruimte temperatuur. In dit geval wordt het verwarmingselement van het apparaat uitgeschakeld gedurende, maximaal 30 minuten of totdat de ruimte temperatuur weer oploopt als het raam gesloten is.

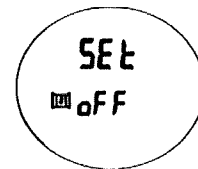
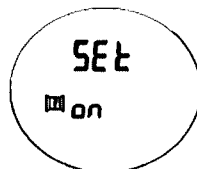
Voor het activeren van deze functie:

- Druk op de toets "Stand-By" functie
- Druk op de [+] toets gedurende 3 seconden.
- Druk op de [+] toets voor het activeren/deactiveren van deze functie
- Druk op de [Prog] toets voor toestaan en terug te keren naar de "Stand-By" functie.

Wanneer deze functie beschikbaar is wordt dit weergegeven op het scherm door het symbool .

Wanneer het apparaat waarneemt dat het venster waarschijnlijk open staat, zal het symbool van "Open Window" knipperen.

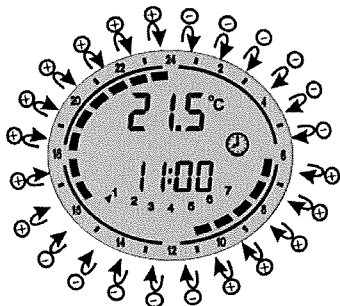
Wanneer de functie niet van toepassing is zal het symbool niet worden getoond.




b) Programma instelling voor de "Chrono" functie

- Schakel in de "Stand-By" functie en druk op de [-] toets gedurende 3 seconden.
 - In het bovenste gedeelte verschijnt de melding "SEt"
 - Voor het instellen van de dag en tijd druk op de toets [+] tot onderaan het scherm "Prog" wordt weergegeven (zie bovenstaand Figuur).
 - Druk op de toets [Prog] voor bevestiging van de gewenste functie
 - Nu kan een tijdvolgorde worden bepaald voor elke dag van de week.
- De procedure start met dag 1 (maandag), en de tijdvolgorde kan worden bepaald met de [+] en [-] toetsen:
- Voor elk uur van de dag, is het mogelijk een toewijzing van "Comfort" temperatuur (alle blokken van de uren worden weergegeven) en door het indrukken van de [+] toets voor de "Nacht" temperatuur (een leeg blok) door het indrukken van de [-] toets. (Een leeg blokje op een uur is de Nacht temperatuur en een vol blokje op een uur is de Comfort temperatuur)

Druk op de [Prog] toets als bevestiging van de ingegeven waarde van dag 1, en herhaal dezelfde procedure voor de overige 6 dagen van de week.



Opmerking: Wanneer de functie "Open Window" wordt geactiveerd kan het zijn dat het apparaat niet goed functioneert als bijv. de thermostaat zich in een geïsoleerd gebied bevindt waar geen luchtstroming aanwezig is of de thermostaat zich in de buurt bevindt van een warmte bron, of als de temperatuur wisseling in de ruimte te langzaam is.

Opmerking 1: Wanneer het symbool  " is on, the heating element is active.

11. Milieu en recycling

Wij verzoeken u ons bij de bescherming van het milieu behulpzaam te zijn.



Verwijder de verpakking daarom overeenkomstig de voor de afvalverwerking geldende nationale voorschriften.


Recycling van oude toestellen

Toestellen met dit kenmerk horen niet thuis in de vuilnisbak en moeten apart

worden ingezameld en gerecycled volgens de ter plaatse geldende voorschriften en wetgeving.

d. Toets vergrendeling

Het is mogelijk de toetsen te blokkeren om ongewenste wijzigingen van instellingen te voorkomen.

Druk de [Prog] toets gedurende 3 seconden voor blokkeren van alle toetsen uitgezonderd de [Aan/Stand-By] toets. De toetsen blokkering wordt op het scherm door een sleutel icoon weergegeven. ().

Voor het vrijgeven van de toetsen druk op de [Prog] toets gedurende 3 seconden. Het symbool van de sleutel verdwijnt van het scherm:

