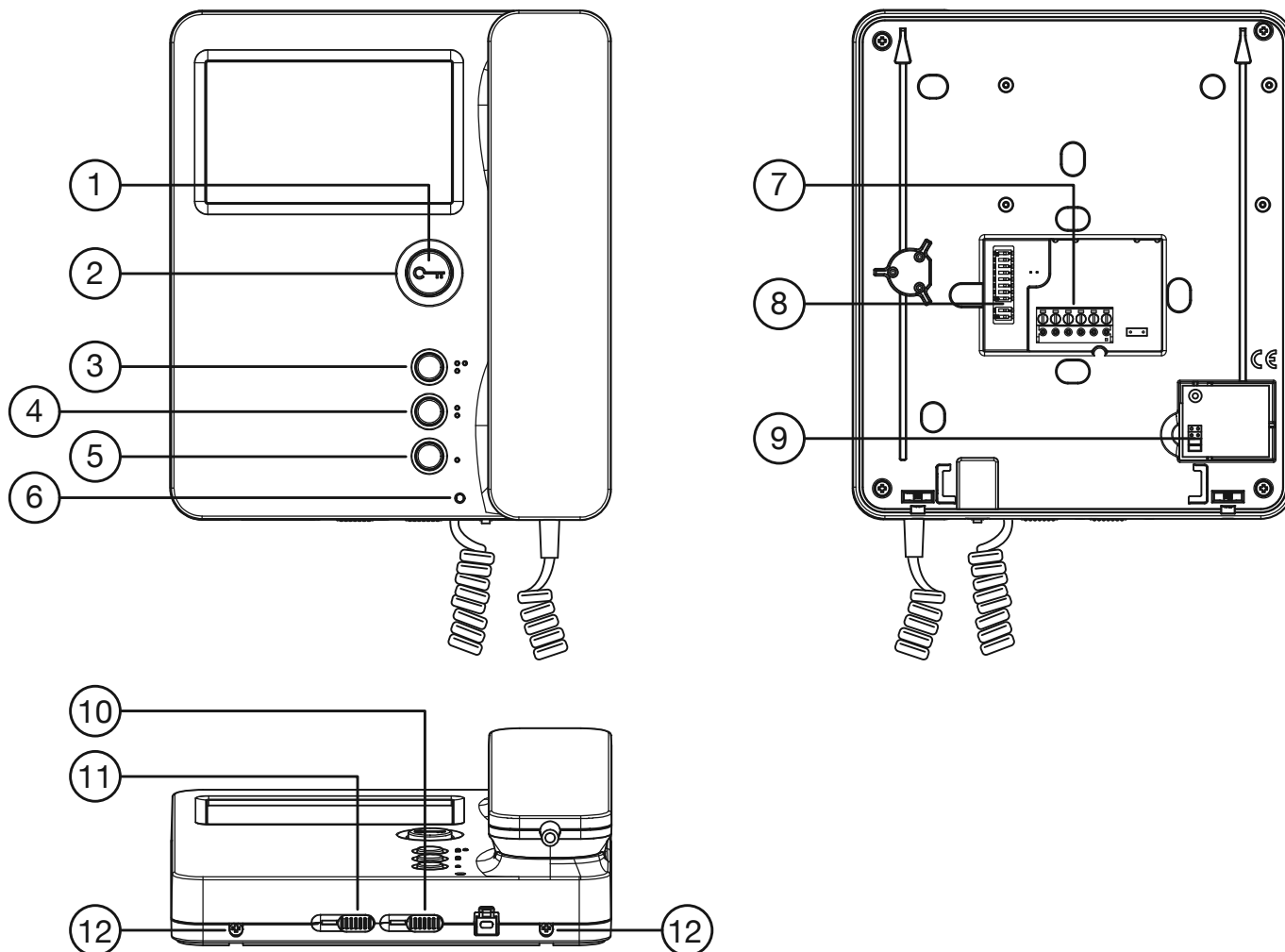


# NEDERLANDS

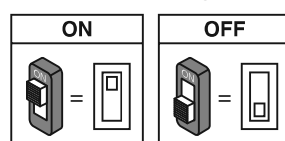
De video-intercom Sch.1750/2 is voorbehouden voor gebruik in de video-intercominstallaties van het 2Voice-systeem.

## BESCHRIJVING EN KENMERKEN VAN DE COMPONENTEN



1. Toets om deur te openen
2. Groen ledlampje onder de toets om de deur te openen
3. Toets
4. Toets
5. Toets
6. Tweekleurig ledlampje
7. Klemmen voor aansluiting op het systeem
8. Dip-switch om te configureren:
  - a. 2 om het nummer van de binnenpost van de woning te bepalen
  - b. 8 om het nummer van de woning in de kolom te bepalen

Voor de instellingen van de dip-switches leest u de gebruiksaanwijzing van het systeem



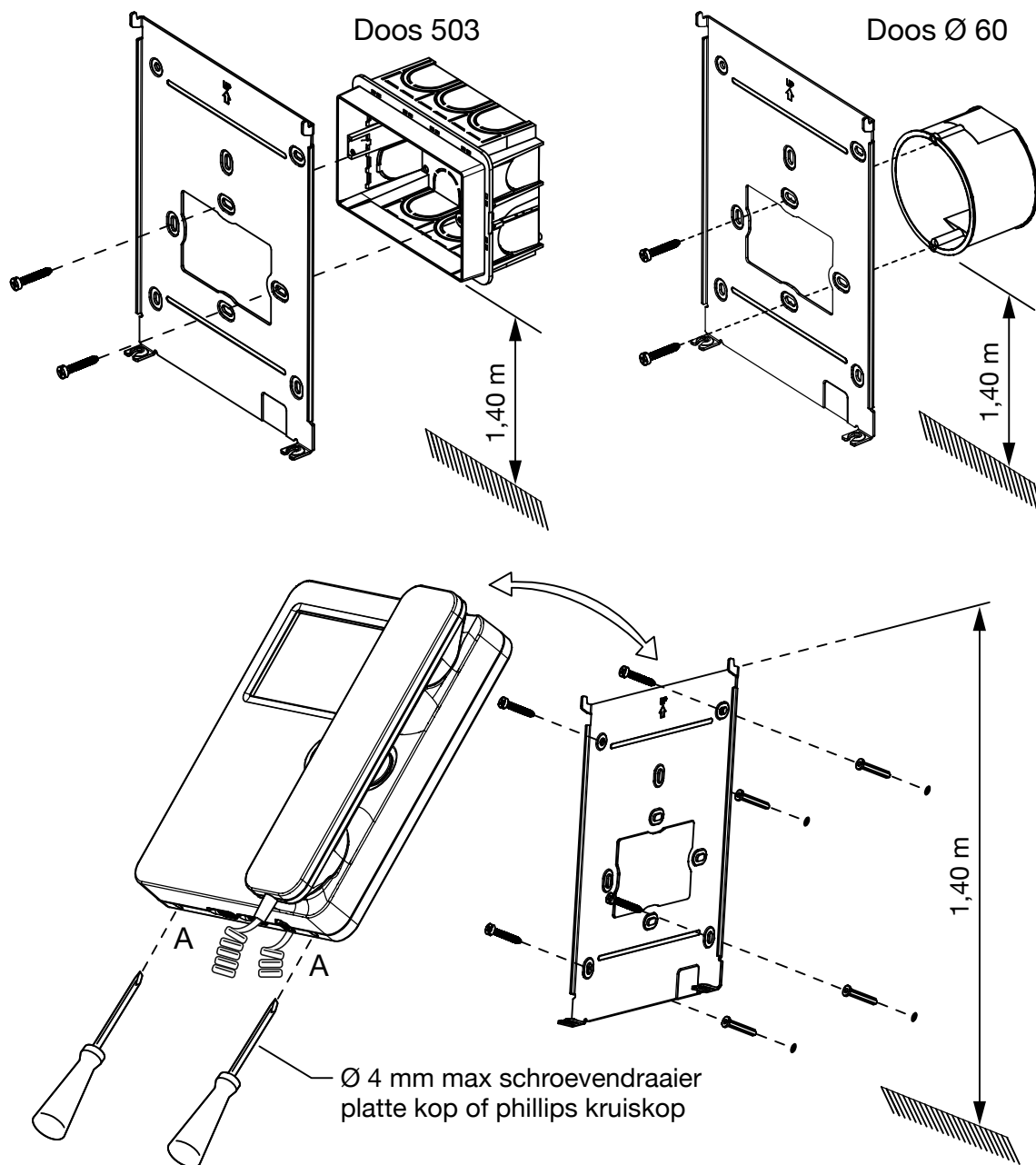
9. Klaar voor de verbinding binnenkomen-weggaan met het accessoire Sch. 1750/50
10. Lichtsterkte
11. Kleur
12. Borgschroeven video-intercom op beugel

# BESCHRIJVING VAN DE AANSLUITKLEMMEN

- ⊘ ] LINE IN   Verbinding met de systeem-BUS
- ⊘ ] CP       Oproep aan verdieping
- ⊘ S+       } Oproep herhalen
- ⊘ S-       }

## INSTALLATIE

- De beugel aan de wand bevestigen met een 503-doos en de meegeleverde schroeven of een doos van  $\varnothing 60$  mm met geschikte schroeven.
- De programmeer-dip-switches programmeren.
- De geleiders uit het systeem aansluiten op de klemmen.
- De monitor op de beugel bevestigen en de borgschroeven A aanhalen.



# TOETSENFUNCTIES


STATUS TOETS	RUST EN INGELEGD	WACHT OP ANTWOORD (ontvangst van oproep)	IN GESPREK	RUST EN NIET INGELEGD	PROGRAMMEER STATUS (ALLEEN MET VIDEO-INTERCOM IN RUST EN OPGELEGD)
	Voet-gangers-deuropener	Voet-gangers-deur-opener	Voetgangersdeuropener	Voetgangersdeuropener	Inschakelen/ uitschakelen automatische deuropener
	—	Speciale functie (default 7)	Speciale functie (default 7)	Programmeerbare intercom-oproep 3 (default niet geprogrammeerd)	Regeling van het oproepvolume intercom en verdieping (volume wijzigt in de volgorde LUID,STIL,MUTE)
	Automatische inscha-keling	Video heen en weer schakelen	Speciale functie (default 8)	Programmeerbare intercom-oproep 2 (default niet geprogrammeerd)	Keuze beltoon oproep aan verdieping (5 verschillende beltonen)
	Deur-opener inrijpoort	Deur-opener inrijpoort	Deuropener inrijpoort	Programmeerbare intercom-oproep 2 (default niet geprogrammeerd)	Keuze beltoon intercomoproep (5 verschillende beltonen)

(\*) Om de programmeermodus te openen of af te sluiten, houdt u de toets ● meer dan 5 seconden lang ingedrukt; de programmeermodus wordt bevestigd met het traag knipperende, gele ledlampje; na een tijd van 10 minuten wordt de programmeermodus in elk geval afgesloten.


## WAARSCHUWINGSLEDLAMPJES

- Groep ledlampje brandt.  
Signaleert de ontvangst van een oproep.
- Tweekleurig ledlampje.

PRIORITEIT	FUNCTIES
1	Knippert snel, rood: mute actief
2	Groen knipperlicht: automatische deuropener actief
3	Rood, continu brandend: deur geopend op de hoofdoproeppost
4	Rood lampje knippert traag: deur geopend op de secundaire oproeppost
5	Geel lampje knippert traag: programmeermodus actief

 Om de programmering op te slaan, moet u de programmering sluiten en de toets ● langer dan 5 seconden ingedrukt houden; het toestel zal hoe dan ook na 10 minuten de programmeerfunctie automatisch afsluiten en de gewijzigde parameters opslaan.  
Voor het programmeren van de intercom-oproep leest u de gebruiksaanwijzingen van het systeem.

## RESET

Om de standaard parameters van het toestel te herstellen, nadat u de programmeerfunctie heeft geopend met de toets ● (langer dan 5 seconden indrukken), drukt u de toetsen ● en  langer dan 3 seconden lang in; het commando wordt bevestigd met twee lange bieptonen en het afsluiten van de programmeermodus.

## TECHNISCHE KENMERKEN

Voedingsspanning: ..... **36 ÷ 48 V**---