

Filter van de Modul-Air vervangen



Waarschuwing!

Alleen speciaal door Inventum getrainde Modul-AIR servicemonteurs mogen onderhoudswerkzaamheden uitvoeren aan de Modul-AIR. Alleen het vervangen van het filter mag door de gebruiker zelf gedaan worden.



Waarschuwing!

Vervang onderdelen van de Modul-AIR (bijvoorbeeld het snoer) altijd met originele Modul-AIR onderdelen van Inventum. Bij toepassing van andere onderdelen kan het product minder goed werken of gevaar opleveren. Tevens vervalt dan de garantie.

EEN FILTER VERVANGEN

Het filter moet elke 12 maanden worden vervangen.



Let op!

Bij nieuwbouw moet het filter 6 maanden na de oplevering vervangen worden. Daarna geldt de standaard frequentie van 12 maanden.



Let op!

De toepassing van een afzuigkap in de keuken op het systeem zorgt ervoor dat de filter veel vaker vervangen moet worden.



Tip!

Kijk in het filtermenu van de display om te zien wanneer de filter vervangen moet worden.



Het vervangen van een filter doe je zo (figuur 1):

1. Verwijder de filterdop (A).



Let op!

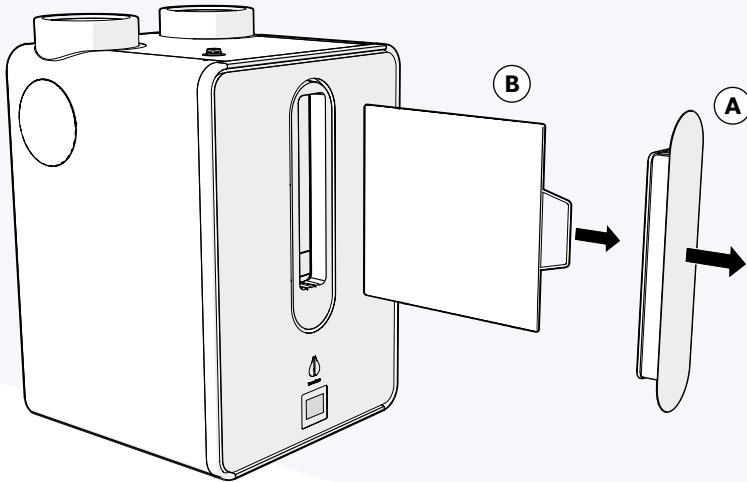
De dop kan klemmen. Om schade of verbuiging van de filterdop te voorkomen moet je dop voorzichtig via de zijkanten losmaken.



Tip!

De dop zit vastgeklemd, je hoeft dus niets los te schroeven.

2. Trek het filter uit de Modul-AIR (B).



Figuur 1 Het verwijderen van het filter.

3. Plaats een nieuw filterpaneel. Plaats de filterdop en de klep terug op hun plek.
4. Zet de teller op het display op '0'.



Let op!

Gebruik altijd een Modul-AIR filter.

